



SİZİN  
**TERCİHİNİZ**

[www.tercihvana.com](http://www.tercihvana.com)



[www.tercihvana.com](http://www.tercihvana.com)  
[bilgi.tercihvana.com](mailto:tercihvana@gmail.com)  
[tercihvana@gmail.com](mailto:tercihvana@gmail.com)

Fevzi Çakmak Mah.  
10662. Sk. No:19  
Karatay/KONYA

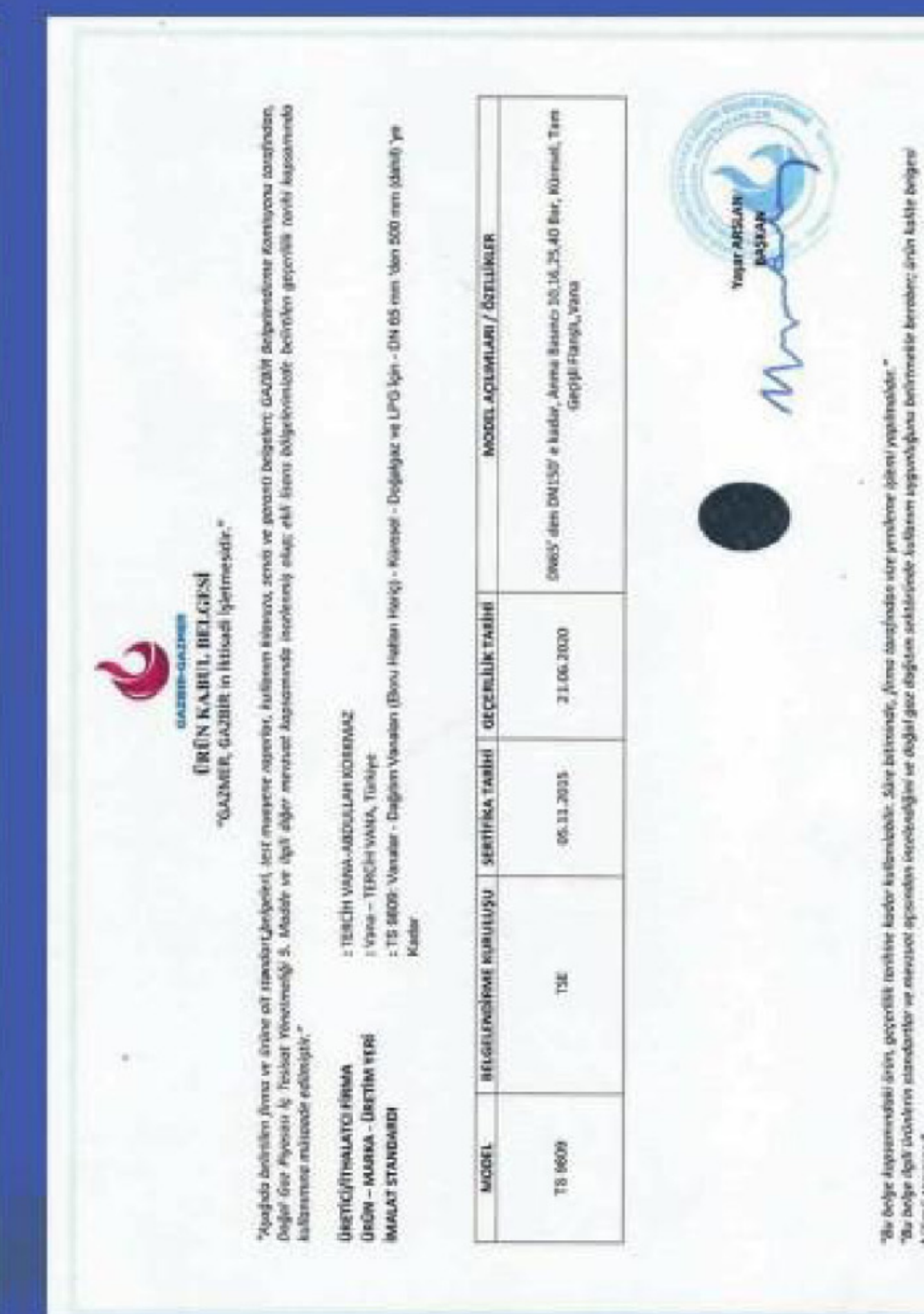
neva.krc.com

# HAKKIMIZDA

Tercih Vana Merkezi Konya olarak 2013 yılı Marsan sanayisinde Tercih Markası ile üretime başlamıştır. 400 m<sup>2</sup> lik mütevazı bir atölyede başlayan faaliyetlerimiz 2016 yılından sonra 1000 m<sup>2</sup> lik yeni yerimizde, modern CNC tezgahlarla devam etmektedir.

Her yeni dönemde üretim kapasitesi ve ürün çeşitliliğini artırarak sektördeki yenilikleri yakından takip etmek en temel hedeflerimizdir.

# SERTİFİKALAR



neva.krc.com

## PN 10-16 TAM GEÇİŞLİ FLANŞLI KÜRESEL VANA



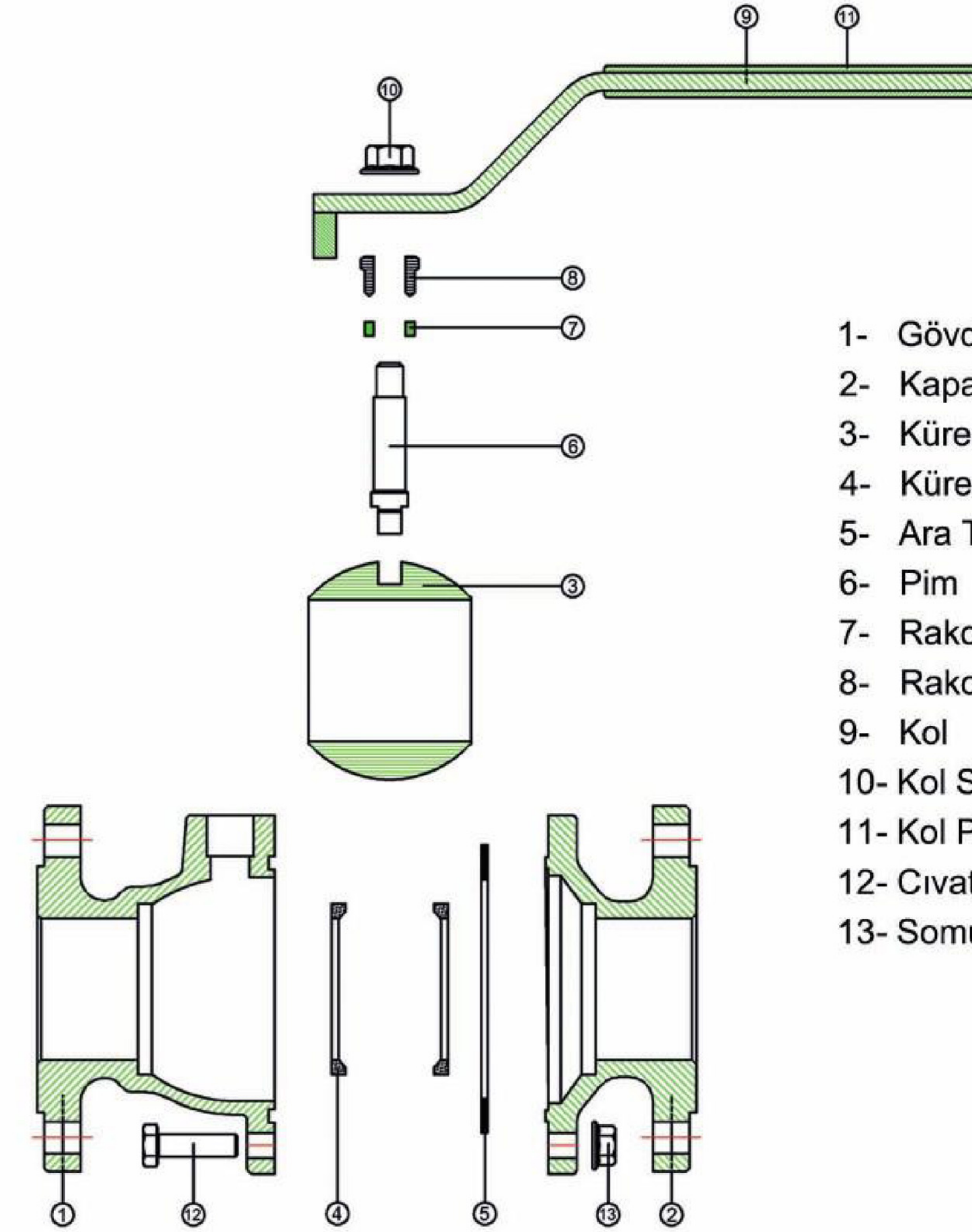
### ÖZELLİKLERİ

- Çalışma sıcaklığı maksimum 180° derecedir.
- Kapak ve Gövde GG-25 pik dökümdür.
- Kullanımı kolay ve uzun ömürlüdür.
- Basınç kayıpları minimum seviyededir.
- Az yer kaplamaktadır.
- Sızdırmazlık performansı maksimum seviyededir.

### UYGULAMA ALANI

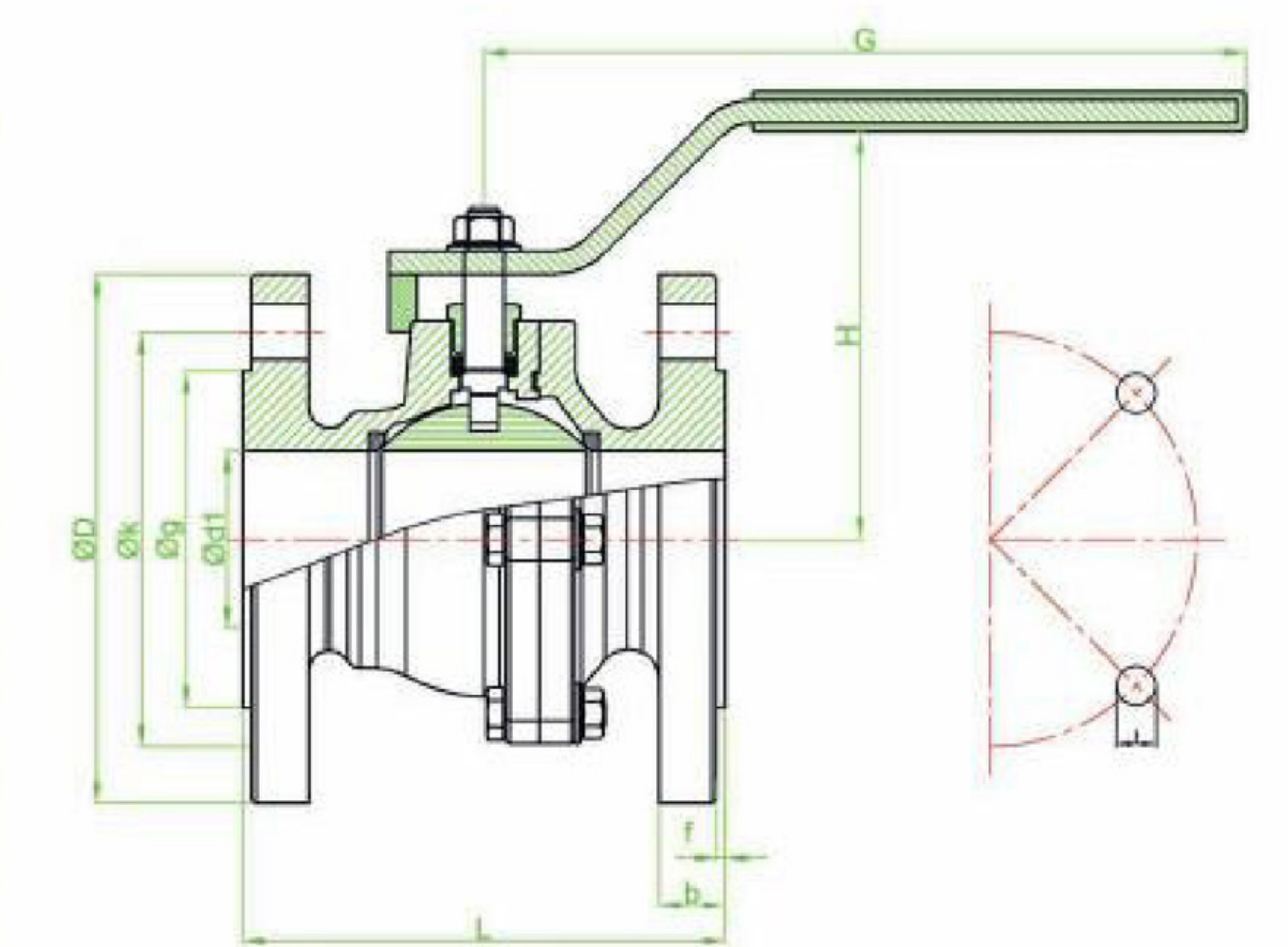
- Isıtma ve soğutma sistemleri
- Düşük basınçlı buhar hatları
- Asit ve alkali ihtiva etmeyen akışkanlar
- Kimya ve kağıt fabrikaları
- Arazi sulama hatları
- Endüstriyel yağ ve boya fabrikaları.

## TEKNİK RESİM ve BAĞLANTI ÖLÇÜLERİ



- |                      |                              |
|----------------------|------------------------------|
| 1- Gövde             | (GG25)                       |
| 2- Kapak             | (GG25)                       |
| 3- Küre              | (GGG40 - AISI430 - AISI304)) |
| 4- Küre Teflonu      | (PTFE)                       |
| 5- Ara Teflonu       | (PTFE)                       |
| 6- Pim               | ((Ç1040 - X20CR13)           |
| 7- Rakor Alt Teflonu | (PTFE)                       |
| 8- Rakor             | (Ç 1040)                     |
| 9- Kol               | (ST-37)                      |
| 10- Kol Somunu       | (Ç 1030)                     |
| 11- Kol Plastiği     | (F2-12)                      |
| 12- Cıvata           | (Ç 1030)                     |
| 13- Somun            | (Ç 1030)                     |

| DN    | BOYUTLAR |     | BAĞLANTI |     |     |    |   |    |     |     |    |
|-------|----------|-----|----------|-----|-----|----|---|----|-----|-----|----|
|       | mm       | d   | L        | g   | k   | D  | I | f  | b   | H   | G  |
| 25    | 1"       | 125 | 65       | 85  | 115 | 14 | 3 | 16 | 90  | 150 | 4  |
| 32    | 1 1/4"   | 130 | 76       | 100 | 140 | 19 | 3 | 18 | 108 | 200 | 4  |
| 40    | 1 1/2"   | 140 | 84       | 110 | 150 | 19 | 3 | 18 | 108 | 200 | 4  |
| 50    | 2"       | 150 | 99       | 125 | 165 | 19 | 3 | 20 | 115 | 200 | 4  |
| 65    | 2 1/2"   | 170 | 118      | 145 | 185 | 19 | 3 | 20 | 125 | 200 | 4  |
| 80    | 3"       | 180 | 132      | 160 | 200 | 19 | 3 | 22 | 150 | 270 | 8  |
| 100   | 4"       | 190 | 156      | 180 | 220 | 19 | 3 | 24 | 165 | 270 | 8  |
| 125   | 5"       | 325 | 184      | 210 | 250 | 19 | 3 | 26 | 195 | 320 | 8  |
| 150   | 6"       | 350 | 211      | 240 | 285 | 23 | 3 | 26 | 215 | 370 | 8  |
| 200   | 8"       | 400 | 266      | 295 | 340 | 23 | 3 | 30 | 250 | 400 | 12 |
| 250-R | 10"      | 450 | 319      | 355 | 405 | 28 | 3 | 30 | 250 | 400 | 12 |



## PN 6 TAM GEÇİŞLİ FLANŞLI KÜRESEL VANA



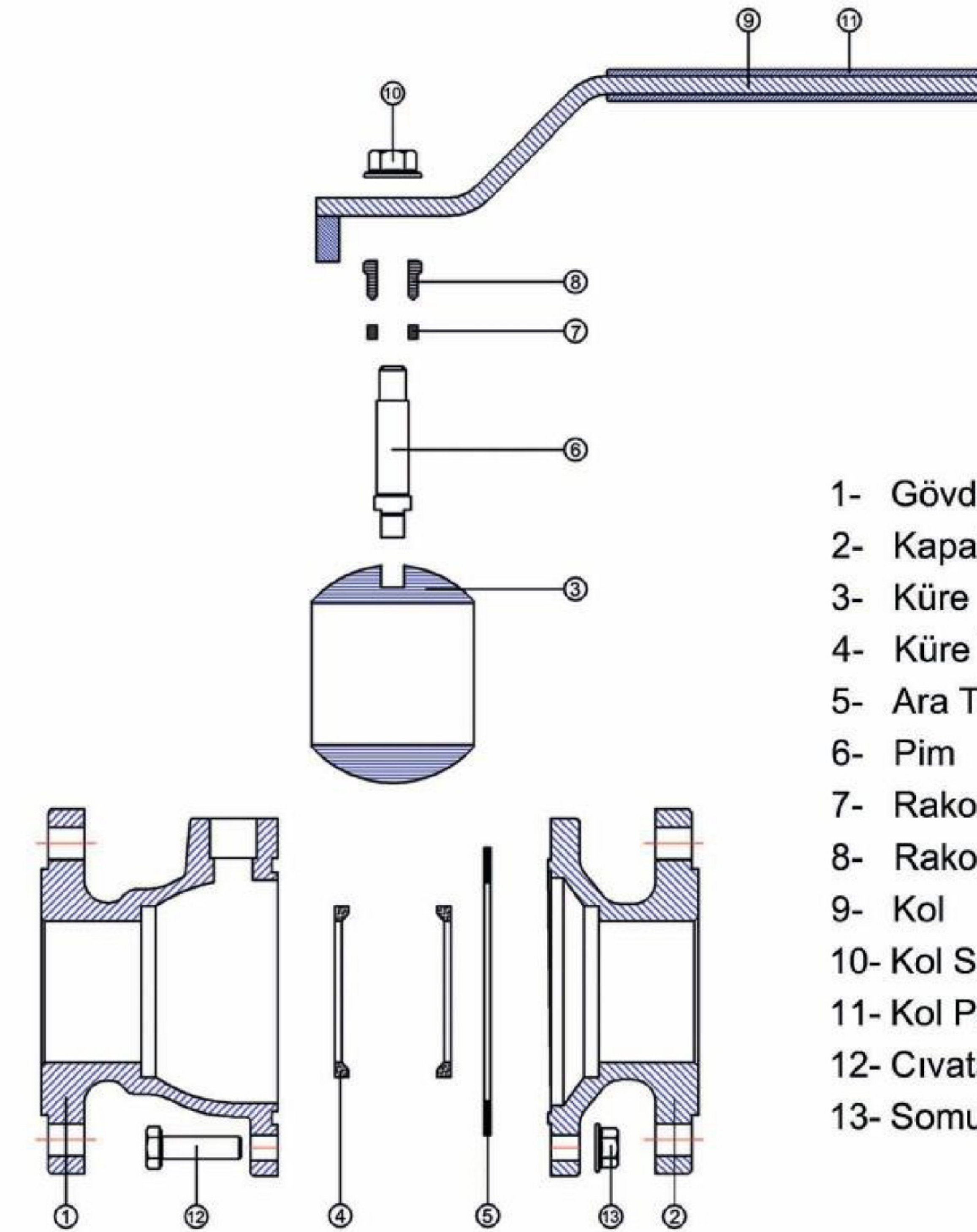
### ÖZELLİKLERİ

- Çalışma sıcaklığı maksimum 180° derecedir.
- Kapak ve Gövde GG-25 pik dökümdür.
- Kullanımı kolay ve uzun ömürlüdür.
- Basınç kayıpları minimum seviyededir.
- Az yer kaplamaktadır.
- Sızdırmazlık performansı maksimum seviyededir.

### UYGULAMA ALANI

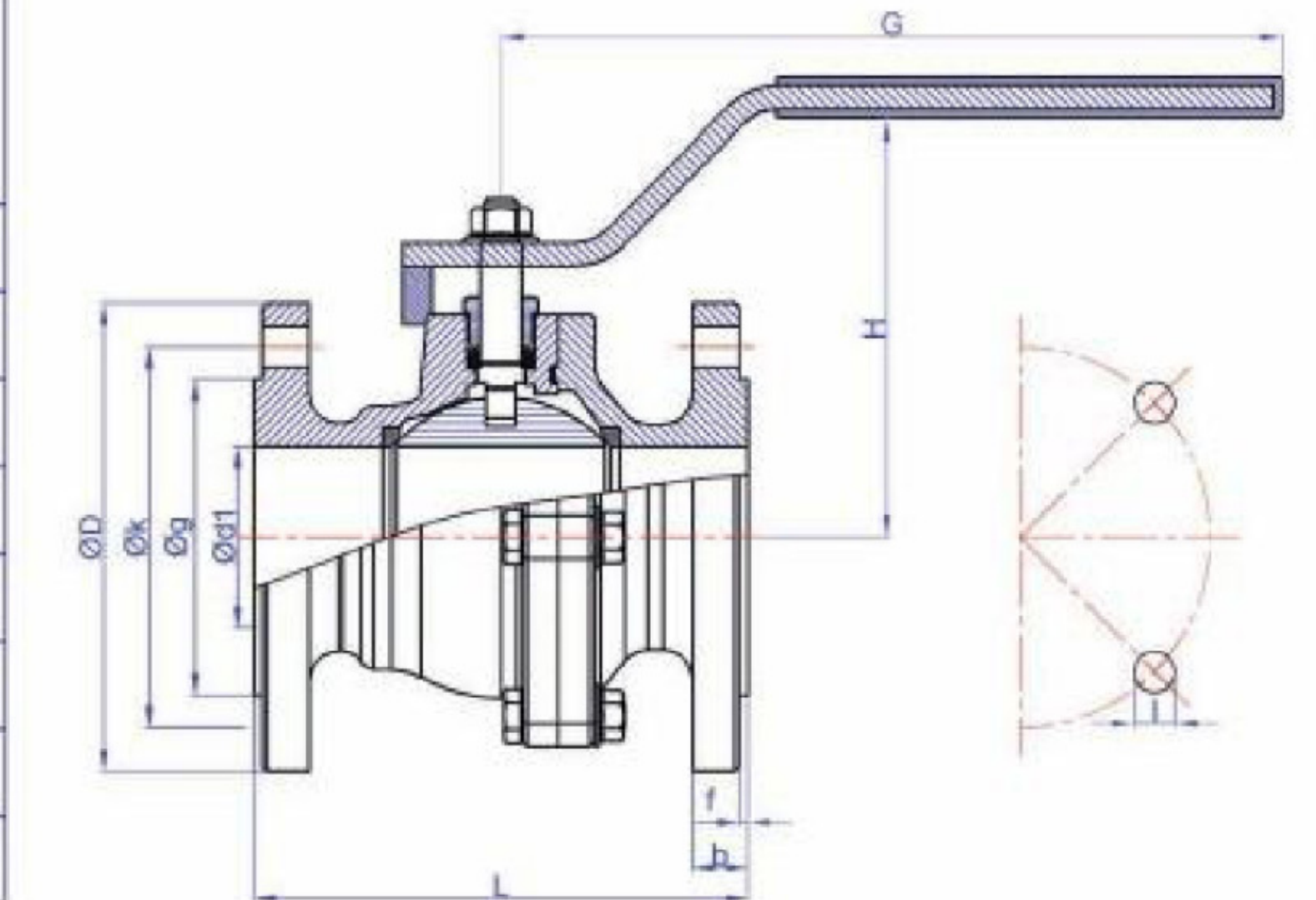
- Isıtma ve soğutma sistemleri
- Düşük basınçlı buhar hatları
- Asit ve alkali ihtiva etmeyen akışkanlar
- Kimya ve kağıt fabrikaları
- Arazi sulama hatları
- Endüstriyel yağ ve boya fabrikaları.

## TEKNİK RESİM ve BAĞLANTI ÖLÇÜLERİ



- |                      |                              |
|----------------------|------------------------------|
| 1- Gövde             | (GG25)                       |
| 2- Kapak             | (GG25)                       |
| 3- Küre              | (GGG40 - AISI430 - AISI304)) |
| 4- Küre Teflonu      | (PTFE)                       |
| 5- Ara Teflonu       | (PTFE)                       |
| 6- Pim               | ((Ç1040 - X20CR13)           |
| 7- Rakor Alt Teflonu | (PTFE)                       |
| 8- Rakor             | (Ç 1040)                     |
| 9- Kol               | (ST-37)                      |
| 10- Kol Somunu       | (Ç 1030)                     |
| 11- Kol Plastiği     | (F2-12)                      |
| 12- Cıvata           | (Ç 1030)                     |
| 13- Somun            | (Ç 1030)                     |

| DN  | BOYUTLAR |     | BAĞLANTI |     |     |    |   |    |     |     |    |  |
|-----|----------|-----|----------|-----|-----|----|---|----|-----|-----|----|--|
|     | d        | L   | g        | k   | D   | l  | f | b  | H   | G   | DS |  |
| 40  | 1 1/2"   | 140 | 78       | 100 | 130 | 14 | 3 | 16 | 138 | 265 | 4  |  |
| 50  | 2"       | 150 | 88       | 110 | 140 | 14 | 3 | 16 | 145 | 265 | 4  |  |
| 65  | 2 1/2"   | 170 | 108      | 130 | 160 | 14 | 3 | 16 | 155 | 265 | 4  |  |
| 80  | 3"       | 180 | 124      | 150 | 190 | 19 | 3 | 18 | 162 | 295 | 4  |  |
| 100 | 4"       | 190 | 144      | 170 | 210 | 19 | 3 | 18 | 175 | 295 | 4  |  |
| 125 | 5"       | 200 | 174      | 200 | 240 | 19 | 3 | 20 | 200 | 430 | 8  |  |
| 150 | 6"       | 210 | 202      | 225 | 265 | 19 | 3 | 20 | 215 | 430 | 8  |  |



## PN 16 TAM GEÇİŞLİ FLANŞLI KÜRESEL VANA



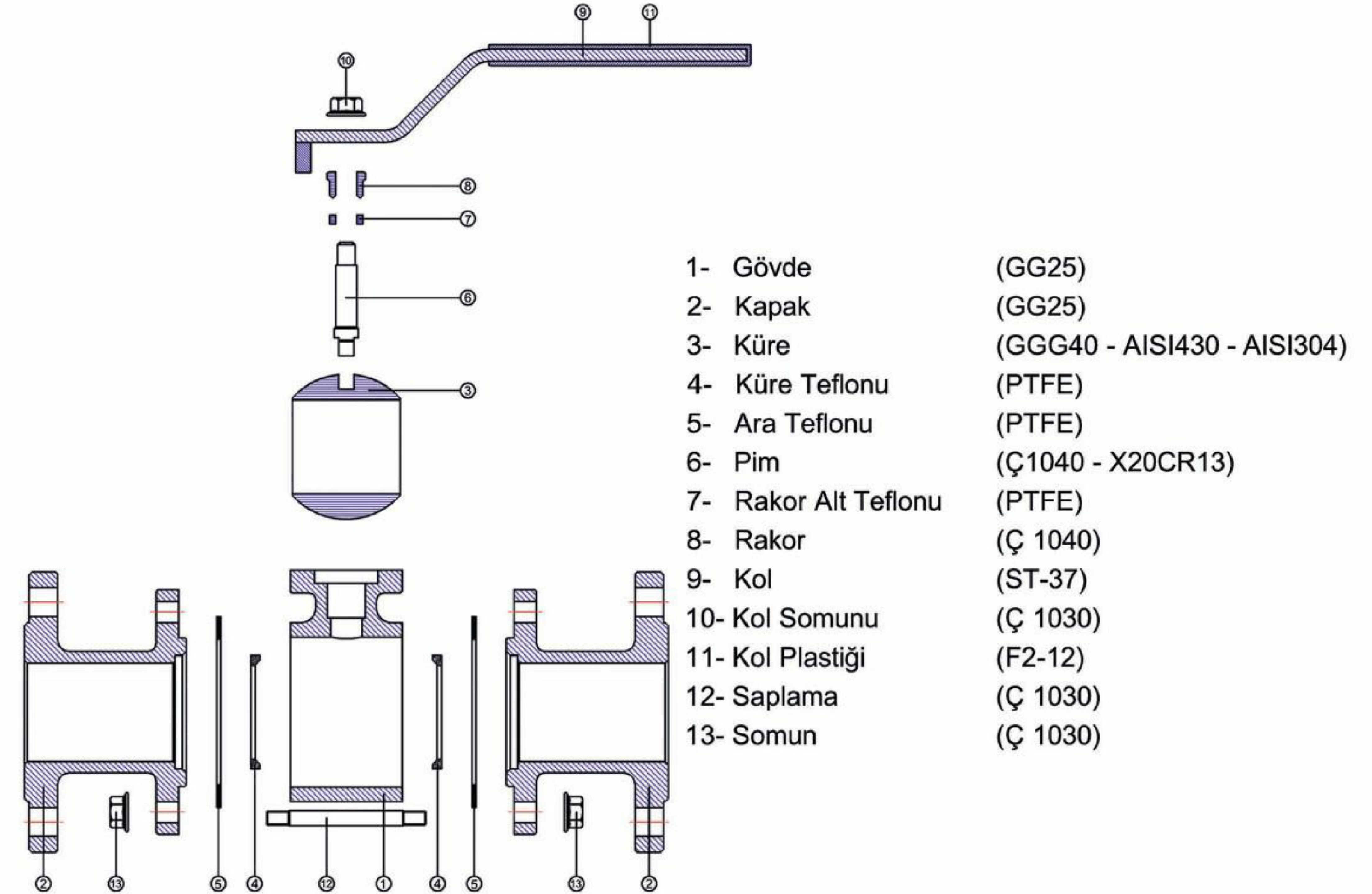
### ÖZELLİKLERİ

- Çalışma sıcaklığı maksimum 180° derecedir.
- Kapak ve Gövde GG-25 pik dökümdür.
- Kullanımı kolay ve uzun ömürlüdür.
- Basınç kayıpları minimum seviyededir.
- Az yer kaplamaktadır.
- Sızdırmazlık performansı maksimum seviyededir.

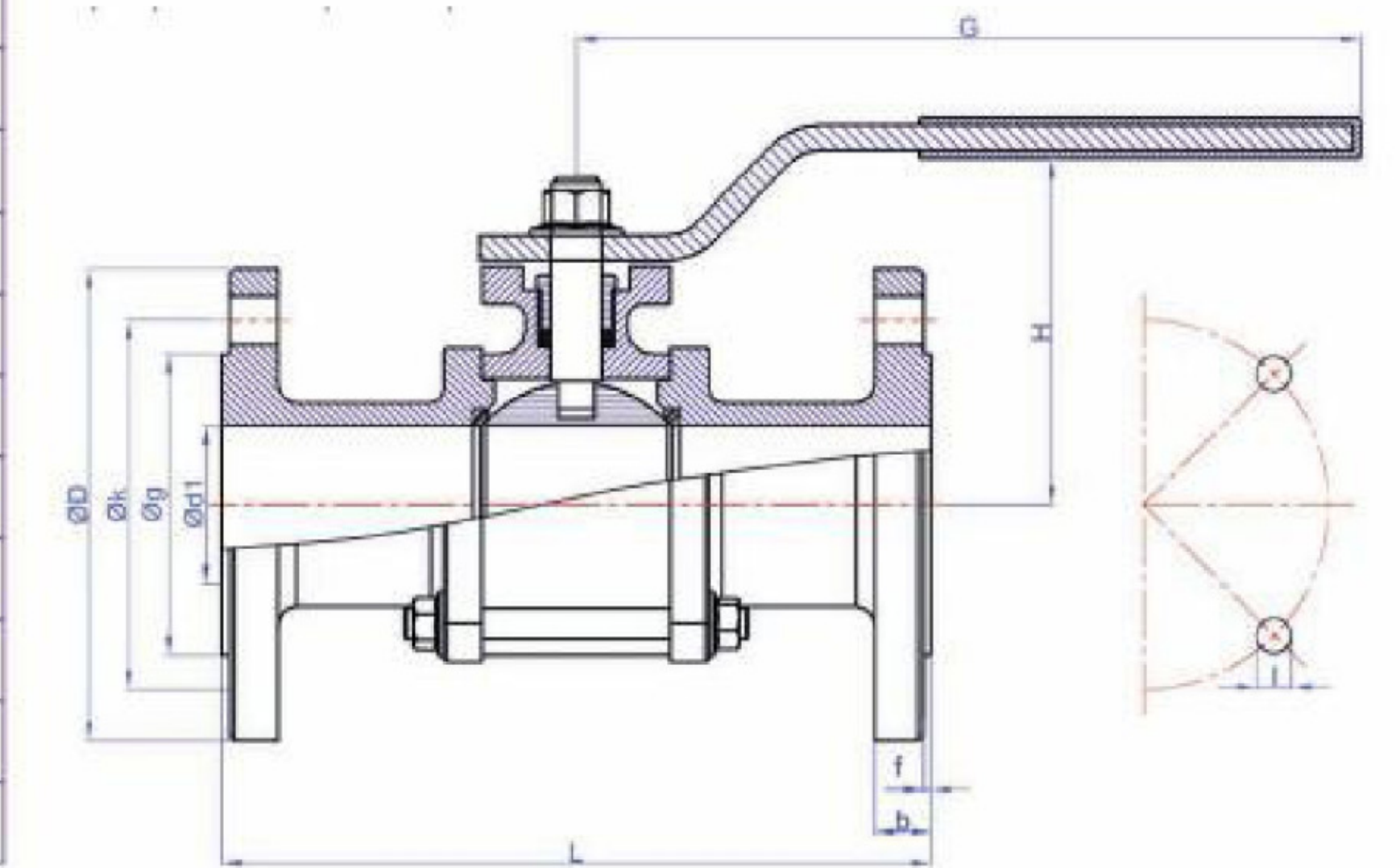
### UYGULAMA ALANI

- Isıtma ve soğutma sistemleri
- Düşük basınçlı buhar hatları
- Asit ve alkali ihtiva etmeyen akışkanlar
- Kimya ve kağıt fabrikaları
- Arazi sulama hatları
- Endüstriyel yağ ve boya fabrikaları.

## TEKNİK RESİM ve BAĞLANTI ÖLÇÜLERİ

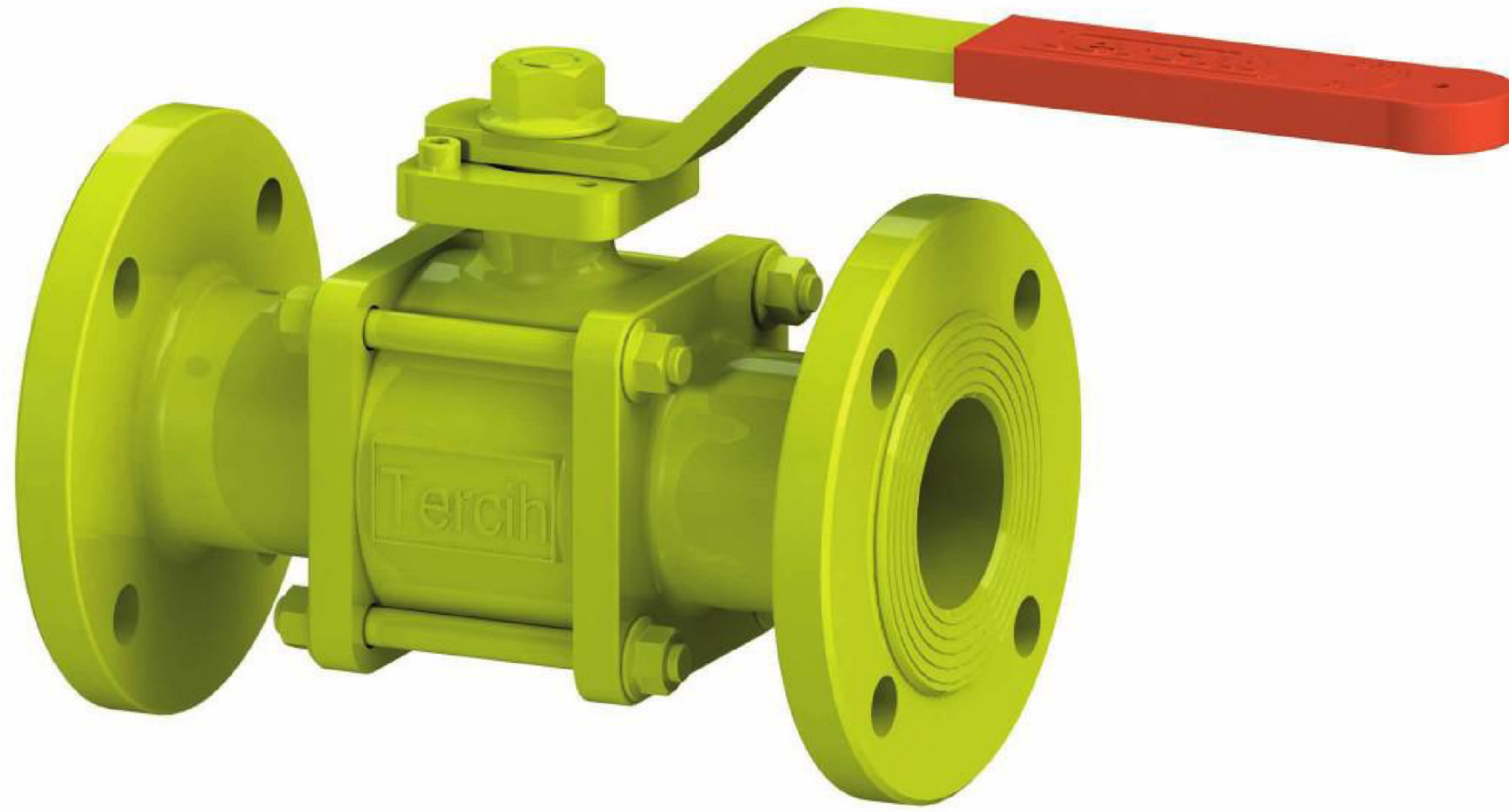


| DN  | BOYUTLAR |     | BAĞLANTI |     |     |    |   |    |     |     |    |
|-----|----------|-----|----------|-----|-----|----|---|----|-----|-----|----|
|     | d.       | L   | g        | k   | D   | l  | f | b  | H   | G   | DS |
| 25  | 1"       | 160 | 65       | 85  | 115 | 14 | 3 | 16 | 100 | 150 | 4  |
| 32  | 1 1/4"   | 180 | 76       | 100 | 140 | 19 | 3 | 18 | 115 | 200 | 4  |
| 40  | 1 1/2"   | 200 | 84       | 110 | 150 | 19 | 3 | 18 | 127 | 200 | 4  |
| 50  | 2"       | 230 | 99       | 125 | 165 | 19 | 3 | 20 | 137 | 200 | 4  |
| 65  | 2 1/2"   | 290 | 118      | 145 | 185 | 19 | 3 | 20 | 158 | 200 | 4  |
| 80  | 3"       | 310 | 132      | 160 | 200 | 19 | 3 | 22 | 169 | 270 | 8  |
| 100 | 4"       | 350 | 156      | 180 | 220 | 19 | 3 | 24 | 225 | 270 | 8  |
| 125 | 5"       | 400 | 184      | 210 | 250 | 19 | 3 | 26 | 258 | 320 | 8  |
| 150 | 6"       | 480 | 211      | 240 | 285 | 23 | 3 | 26 | 275 | 370 | 8  |
| 200 | 8"       | 600 | 266      | 295 | 340 | 23 | 3 | 30 | 325 | 400 | 12 |



## PN 16-25 TAM GEÇİŞLİ FLANŞLI DOĞALGAZ KÜRESEL VANA

## TEKNİK RESİM ve BAĞLANTI ÖLÇÜLERİ

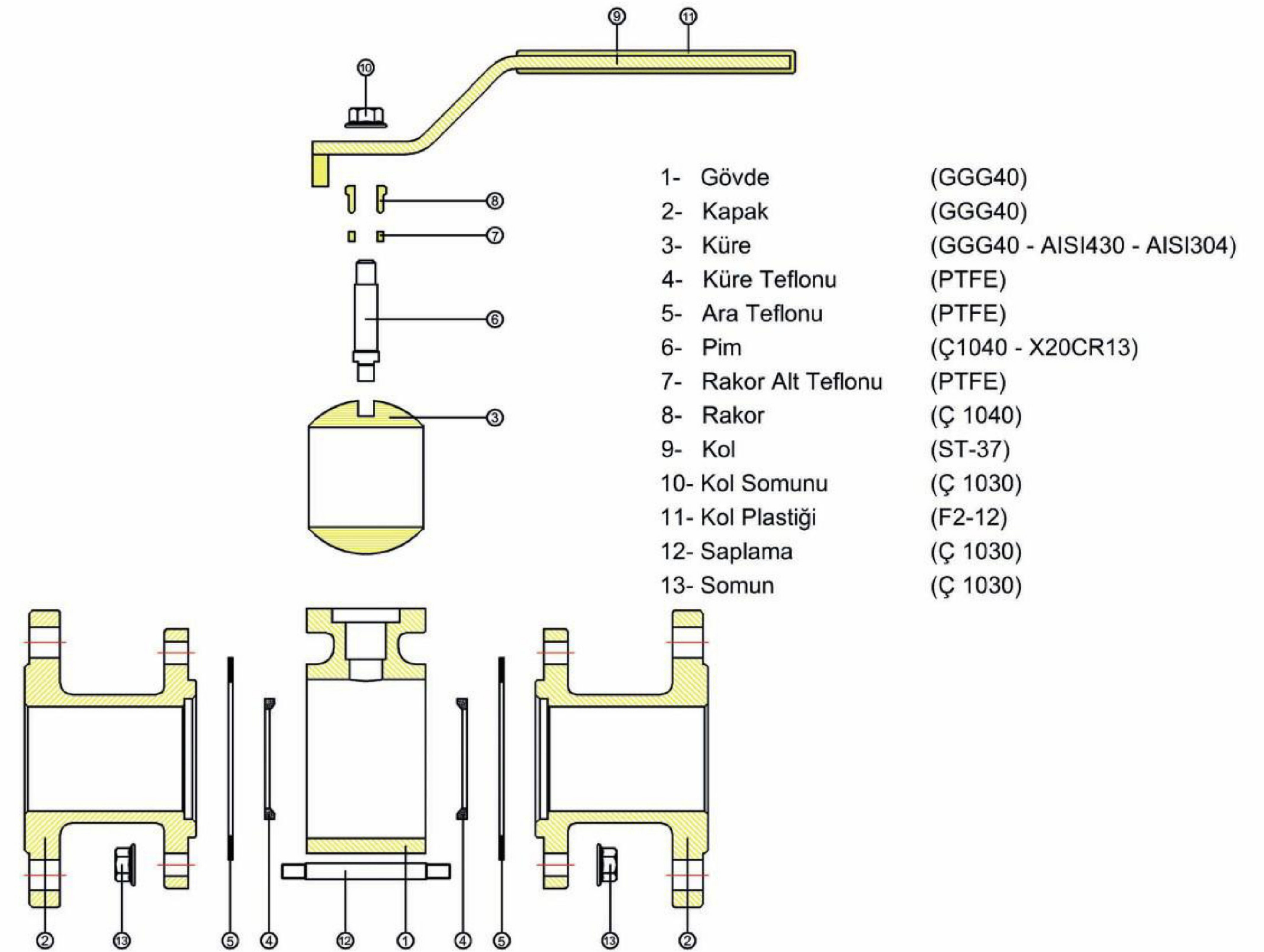


### ÖZELLİKLERİ

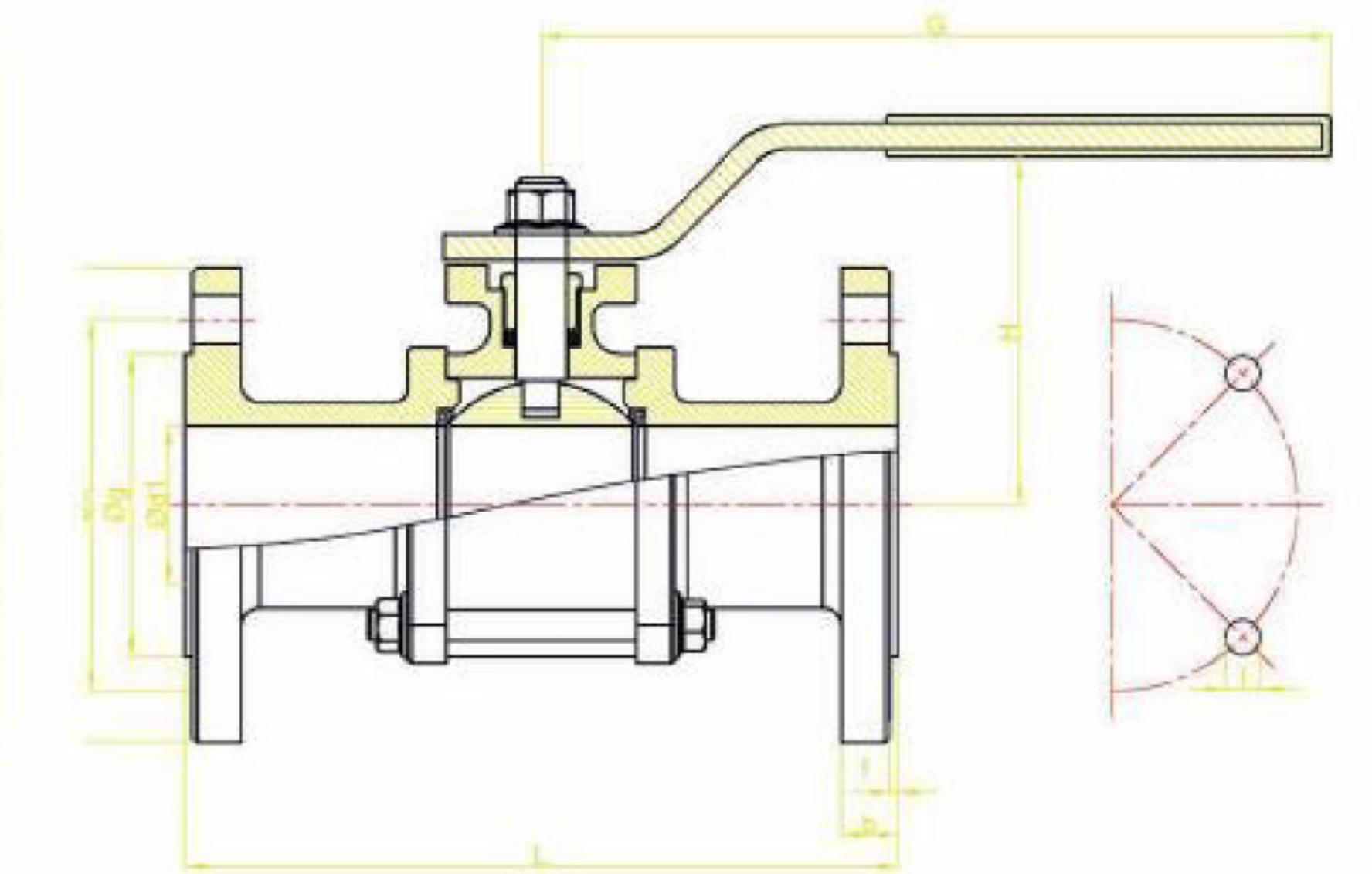
- Kapak ve Gövde GGG-40 sfero dökümdür.
- Çalışma sıcaklığı maksimum 60° dir.
- Gazmer onaylıdır.
- TS9809 uyumludur.
- Kullanımı kolay uzun ömürlüdür.

### UYGULAMA ALANI

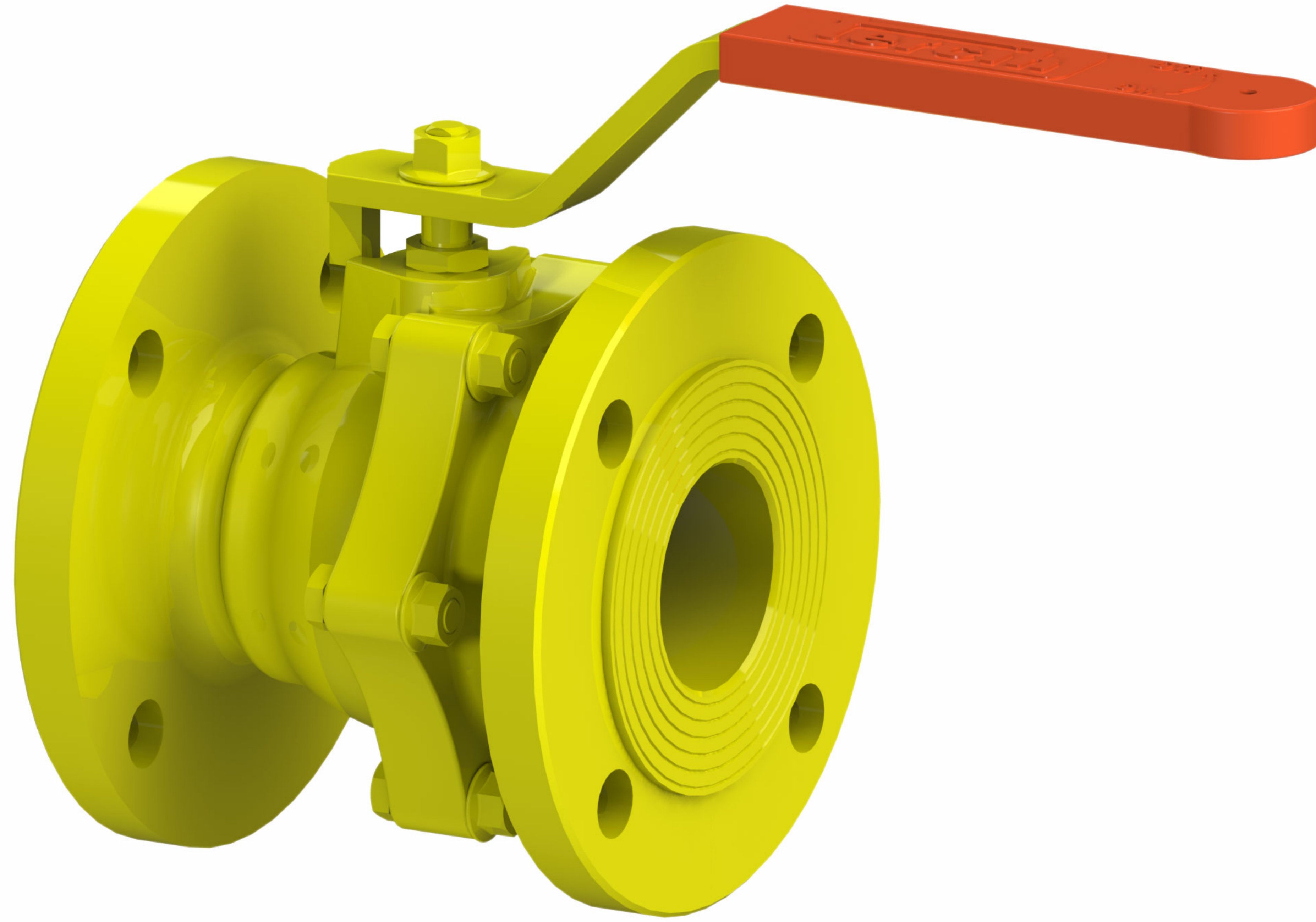
- Basıncılı gazlar
- Sıvı yakıtlar
- Doğalgaz ve LPG sistemleri.



| DN  | BOYUTLAR |     | BAĞLANTI |     |     |    |   |    |     |     |    |    |
|-----|----------|-----|----------|-----|-----|----|---|----|-----|-----|----|----|
|     | mm       | d   | L        | g   | k   | D  | l | f  | b   | H   | G  | DS |
| 65  | 2 1/2"   | 290 | 118      | 145 | 185 | 19 | 3 | 20 | 158 | 200 | 4  |    |
| 80  | 3"       | 310 | 132      | 160 | 200 | 19 | 3 | 22 | 169 | 270 | 8  |    |
| 100 | 4"       | 350 | 156      | 180 | 220 | 19 | 3 | 24 | 225 | 270 | 8  |    |
| 125 | 5"       | 400 | 184      | 210 | 250 | 19 | 3 | 26 | 258 | 320 | 8  |    |
| 150 | 6"       | 480 | 211      | 240 | 285 | 23 | 3 | 26 | 275 | 370 | 8  |    |
| 200 | 8"       | 600 | 266      | 295 | 340 | 23 | 3 | 30 | 325 | 400 | 12 |    |



## PN16 Dn65 Kısa Tip



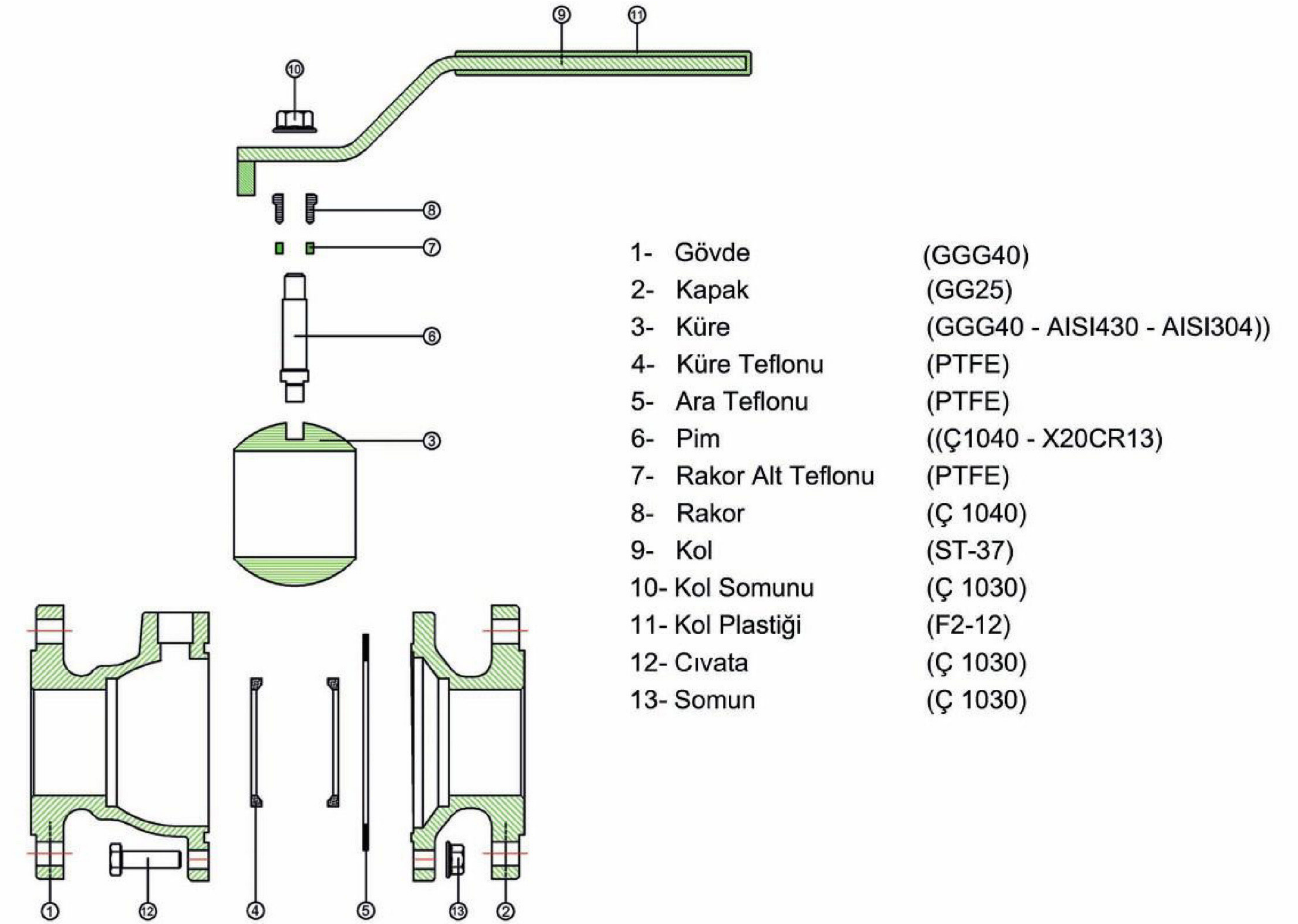
### ÖZELLİKLERİ

- Kapak ve Gövde GGG-40 sfero dökümdür.
- Çalışma sıcaklığı maksimum 60° dir.
- Gazmer onaylıdır.
- TS 9809 uyumludur.
- Kullanımı kolay uzun ömürlüdür.

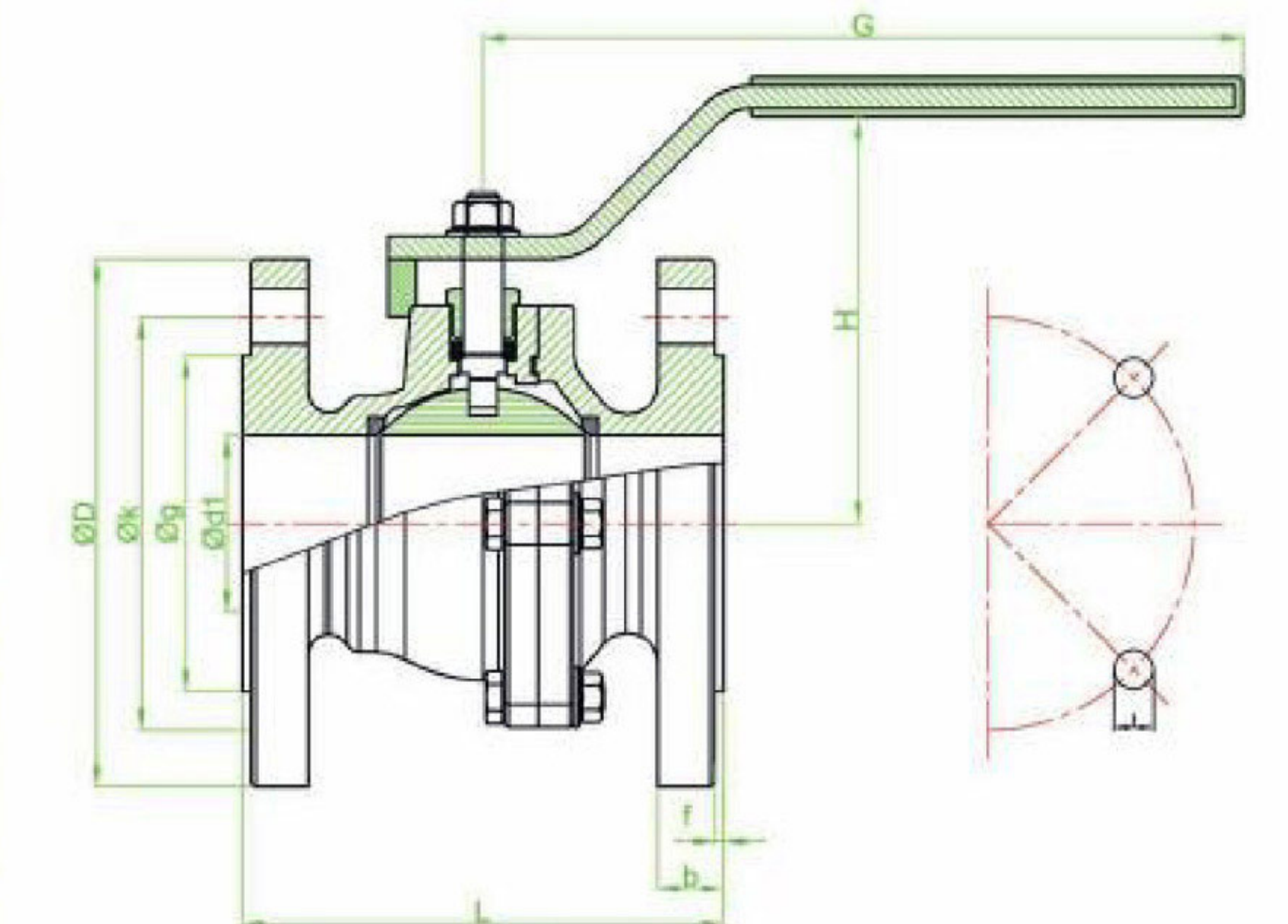
### UYGULAMA ALANI

- Basıncılı gazlar
- Sıvı yakıtlar
- Doğalgaz ve LPG sistemleri.

## TEKNİK RESİM ve BAĞLANTI ÖLÇÜLERİ



| DN    | BOYUTLAR |     | BAĞLANTI |     |     |    |   |    |     |     |    |
|-------|----------|-----|----------|-----|-----|----|---|----|-----|-----|----|
|       | d        | L   | g        | k   | D   | l  | f | b  | H   | G   | DS |
| 25    | 1"       | 125 | 65       | 85  | 115 | 14 | 3 | 16 | 90  | 150 | 4  |
| 32    | 1 1/4"   | 130 | 76       | 100 | 140 | 19 | 3 | 18 | 108 | 200 | 4  |
| 40    | 1 1/2"   | 140 | 84       | 110 | 150 | 19 | 3 | 18 | 108 | 200 | 4  |
| 50    | 2"       | 150 | 99       | 125 | 165 | 19 | 3 | 20 | 115 | 200 | 4  |
| 65    | 2 1/2"   | 170 | 118      | 145 | 185 | 19 | 3 | 20 | 125 | 200 | 4  |
| 80    | 3"       | 180 | 132      | 160 | 200 | 19 | 3 | 22 | 150 | 270 | 8  |
| 100   | 4"       | 190 | 156      | 180 | 220 | 19 | 3 | 24 | 165 | 270 | 8  |
| 125   | 5"       | 325 | 184      | 210 | 250 | 19 | 3 | 26 | 195 | 320 | 8  |
| 150   | 6"       | 350 | 211      | 240 | 285 | 23 | 3 | 26 | 215 | 370 | 8  |
| 200   | 8"       | 400 | 266      | 295 | 340 | 23 | 3 | 30 | 250 | 400 | 12 |
| 250-R | 10"      | 450 | 319      | 355 | 405 | 28 | 3 | 30 | 250 | 400 | 12 |



## PN 16 Y TİPİ FLANŞLI PİSLİK TUTUCU



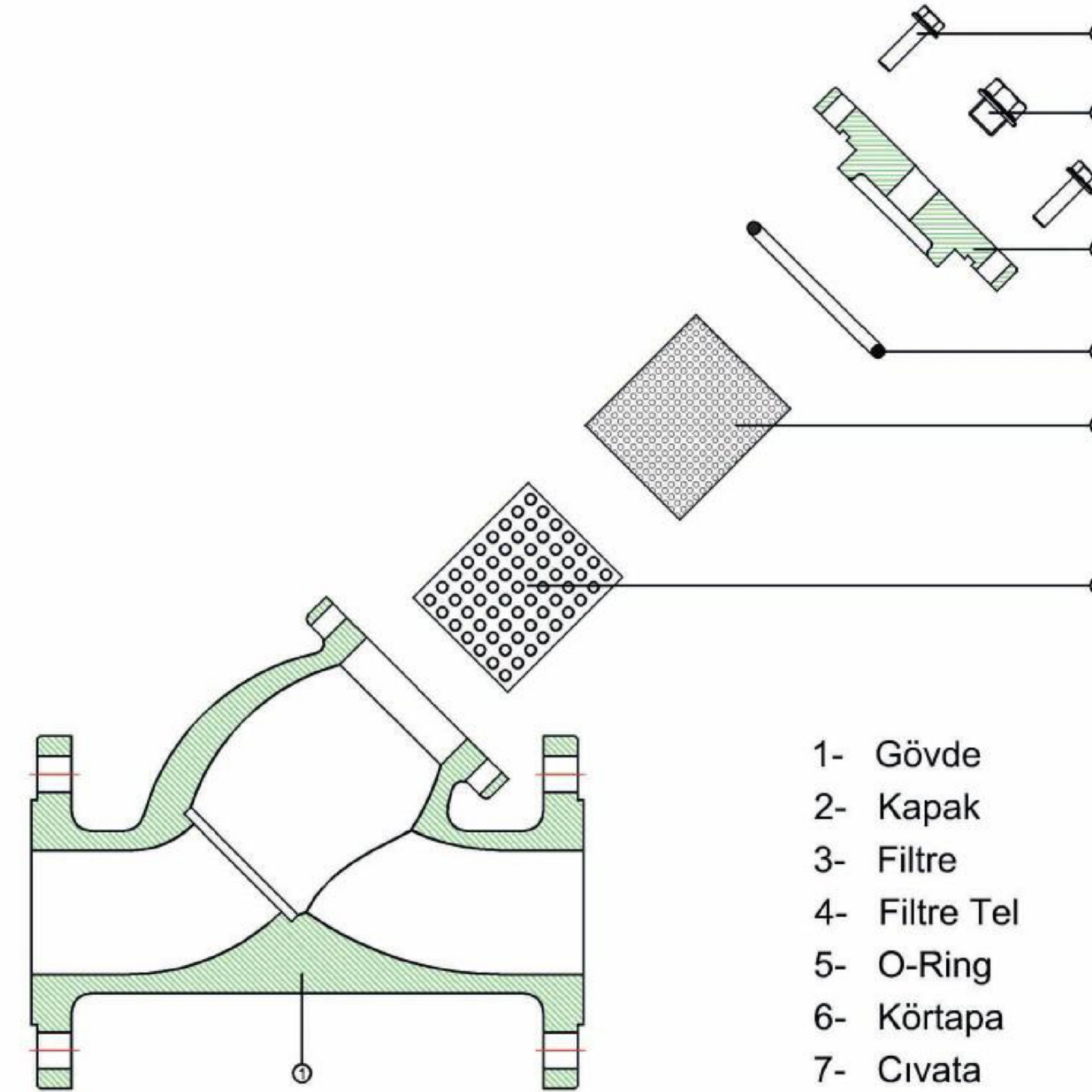
### ÖZELLİKLERİ

- Çalışma sıcaklığı maksimum 180° derecedir.
- Kapak ve Gövde GG-25 pik dökümdür.
- Sistemdeki yabancı maddeleri kolayca filtre eder.
- Uzun ömürlüdür.
- Filtre AISI 304 paslanmaz çeliktir.

### UYGULAMA ALANI

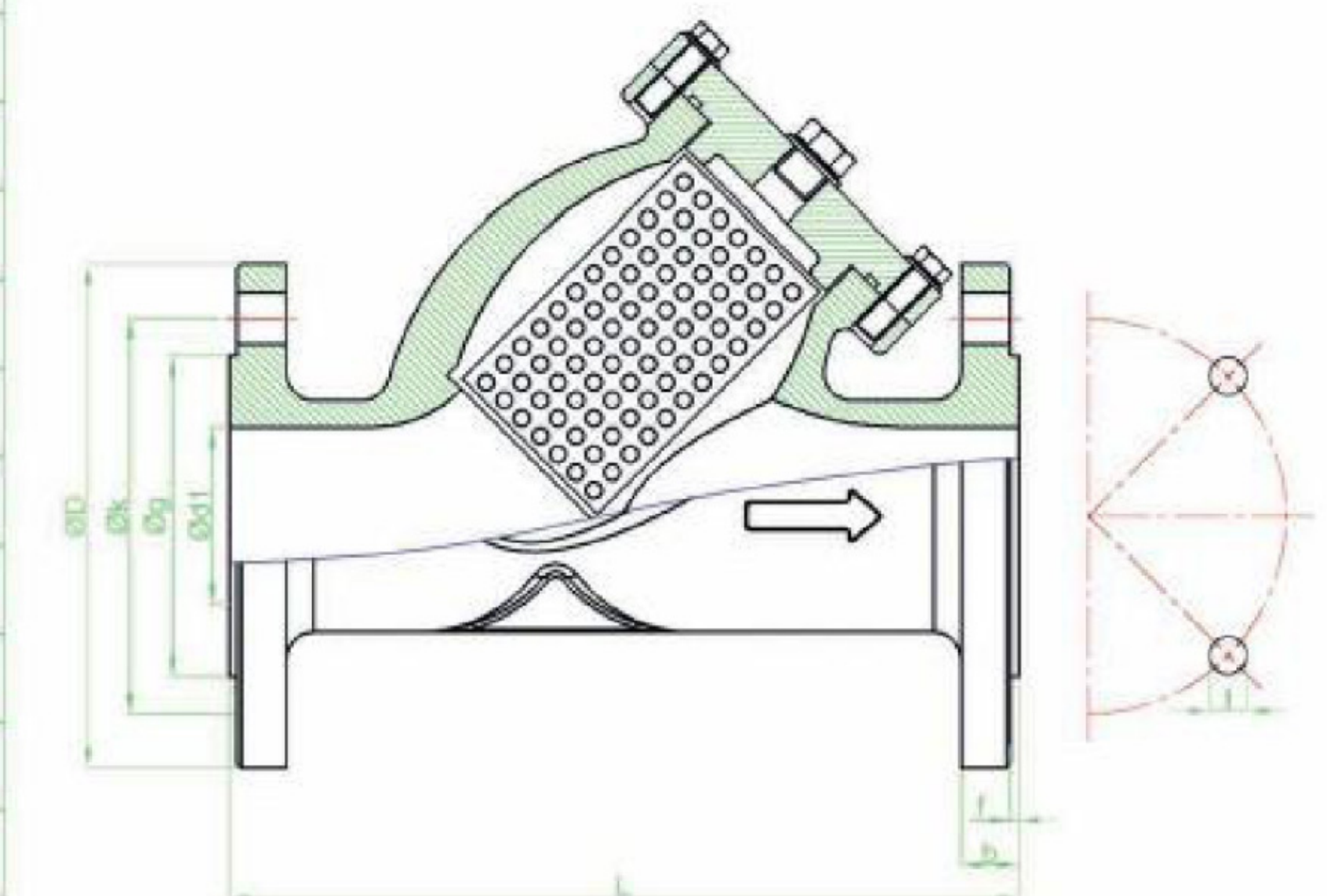
- Buhar ve basınçlı hava sistemleri
- Sıcak ve soğuk su hatları
- Gaz, yağ ve kimyevi akışkan sistemleri

## TEKNİK RESİM ve BAĞLANTI ÖLÇÜLERİ



- |               |                         |
|---------------|-------------------------|
| 1- Gövde      | (GG25)                  |
| 2- Kapak      | (GG25)                  |
| 3- Filtre     | (CRNi AISI-304 )        |
| 4- Filtre Tel | (CRNi AISI-304 20 Mesh) |
| 5- O-Ring     | (Kaucuk - Grafit)       |
| 6- Körtapa    | (Pirinç)                |
| 7- Civata     | (Ç 1030)                |

| DN  | BOYUTLAR |      | BAĞLANTI |     |     |    |   |    |         |    |
|-----|----------|------|----------|-----|-----|----|---|----|---------|----|
|     | mm       | d. L | g        | k   | D   | l  | f | b  | H (Max) | DS |
| 25  | 1"       | 160  | 65       | 85  | 115 | 14 | 3 | 16 | 100     | 4  |
| 32  | 1 1/4"   | 180  | 76       | 100 | 140 | 19 | 3 | 18 | 115     | 4  |
| 40  | 1 1/2"   | 200  | 84       | 110 | 150 | 19 | 3 | 18 | 127     | 4  |
| 50  | 2"       | 230  | 99       | 125 | 165 | 19 | 3 | 20 | 137     | 4  |
| 65  | 2 1/2"   | 290  | 118      | 145 | 185 | 19 | 3 | 20 | 158     | 4  |
| 80  | 3"       | 310  | 132      | 160 | 200 | 19 | 3 | 22 | 169     | 8  |
| 100 | 4"       | 350  | 156      | 180 | 220 | 19 | 3 | 24 | 225     | 8  |
| 125 | 5"       | 400  | 184      | 210 | 250 | 19 | 3 | 26 | 258     | 8  |
| 150 | 6"       | 480  | 211      | 240 | 285 | 23 | 3 | 26 | 275     | 8  |
| 200 | 8"       | 600  | 266      | 295 | 340 | 23 | 3 | 30 | 325     | 12 |





## PN 16 DIŞLI KÜRESEL VANA



### ÖZELLİKLERİ

- Kapak ve Gövde GG-25 pik ve GG-40 sfero dökümdür.
- Kullanımı kolay ve uzun ömürlüdür.
- Çalışma sıcaklığı maksimum 180° derecedir.
- Basınç kayıpları minimum seviyededir.
- Az yer kaplamaktadır.
- Sızdırmazlık performansı maksimum seviyededir.

### UYGULAMA ALANI

- Isıtma ve soğutma sistemleri
- Asit ve alkali ihtiva etmeyen akışkanlar
- Kimya ve kağıt fabrikaları
- Arazi sulama hatları

## TEKNİK RESİM ve BAĞLANTI ÖLÇÜLERİ

